

## Interaktiver Katalog – Zusatzkatalog – PDFs

Wenn Sie weitere Produktinformationen oder Hilfe bei der Auswahl des richtigen Produkts für Ihre Anwendung benötigen, sehen Sie sich unseren **Interaktiven Katalog** an. Über den **Interaktiven Katalog** können Sie auf die umfassendsten und aktuellsten Informationen zugreifen.

Der **Interaktive Katalog** enthält eine Vielzahl von technischen Produktdaten, Anwendungsdaten und technischen Dokumenten, die nach Ihren Kriterien durchsucht werden können.

Diese PDF-Kataloginformationen wurden im November 2000 veröffentlicht.



Sensing and Control  
**Interaktiver  
Katalog...**

**Klicken Sie auf dieses  
Symbol, um den  
Interaktiven Katalog  
zu testen.**

---

**Sensing and Control**  
Honeywell Inc.  
11 West Spring Street  
Freeport, IL 61032

[www.honeywell.com/sensing](http://www.honeywell.com/sensing)

# Grenzschalter und gekapselte Schalter

BF-Serie

## Gekapselte Schalter aus Kunststoff



Gekapselte Basisschalter aus Kunststoff der BF-Serie sind mit einer Vielzahl an Bedienern erhältlich und lassen sich leicht montieren und verdrahten.

BF-Schalter werden mit zwei (2) #6-Schrauben in den beiden diametral entgegengesetzten Befestigungsbohrungen des Schaltergehäuses (2,312 in x 1,375 in Abstand) montiert. Die BF-Schalter lassen sich mit der Abdeckung in Richtung der Montageoberfläche oder von dieser abgewendet montieren. Es ist empfehlenswert, die Bedienerausrichtung so zu wählen, dass eine Montage mit der Abdeckung von der Montagefläche abgewendet möglich ist, damit die Verdrahtung nach der Montage erfolgen kann.

Schalter mit Hebelbetätigern (Betätigercode L an zweiter Stelle nach dem Gedankenstrich) lassen sich in zwei Richtungen justieren. Der gesamte Betätiger kann um die Befestigungsbuchse gedreht werden und der Winkel des Hebels lässt sich ebenfalls ändern.

### MERKMALE UND FUNKTIONEN

- Vielzahl von Betätigern – Hebelarme, Wobbel-Hebel und Raststifte
- Vier Kabeleinführungen:
  - 1/2-14 NPT
  - 1/2-14 NPSM
  - PF1/2
  - PG13,5
- Großer innerer Hohlraum für einfache Verdrahtung
- Pressblechartige Drahtklemmen
- Robustes Kunststoffgehäuse macht Erdung überflüssig
- Mehrere Basisschalter verfügbar von 0,1 A elektronischer Goldkontakt bis 11 A 1/3 HP
- Abgedichtet gemäß NEMA 1, 3, 4 und 13
- Großer Temperaturbereich, -25 bis +160 °F (-31 bis +71 °C)
- UL-zugelassen

### TYPISCHE ANWENDUNGEN

- Laufkräne und Winden
- Bodentransporteinrichtungen
- Spezialmaschinen
- Landwirtschaftliches Gerät
- Erdbewegungsmaschinen

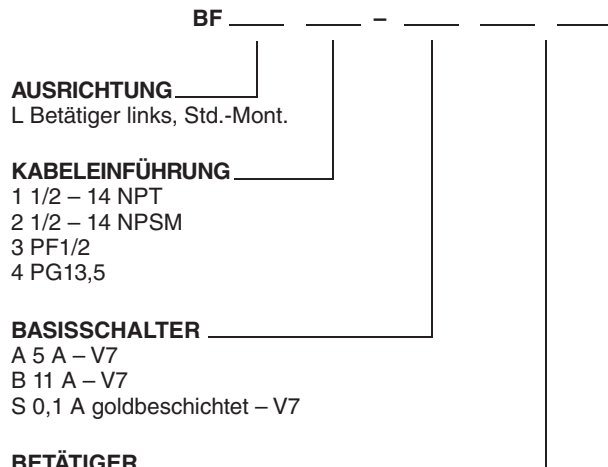
Grenzschn.  
gekapselte Sch.

# Grenzschalter und gekapselte Schalter

BF-Serie

## Gekapselte Schalter aus Kunststoff

### BESTELLSCHLÜSSEL



- L1 Hebelarm
- L2 Stangenhebel
- L3 Einweg-Hebelarm
- L4 Handhebel
- P1 Gerader Stift, Std.
- W1 Schraubenfeder-Wobbel
- W2 Kunststoff-Wobbel, Std.
- W3 Kunststoff-Wobbel, groß
- W4 Federdraht, Std.
- W5 Federdraht, groß

### DICHTPAKETE (für den Einsatz mit der Kabeleinführung 1/2 – 14 NPT)

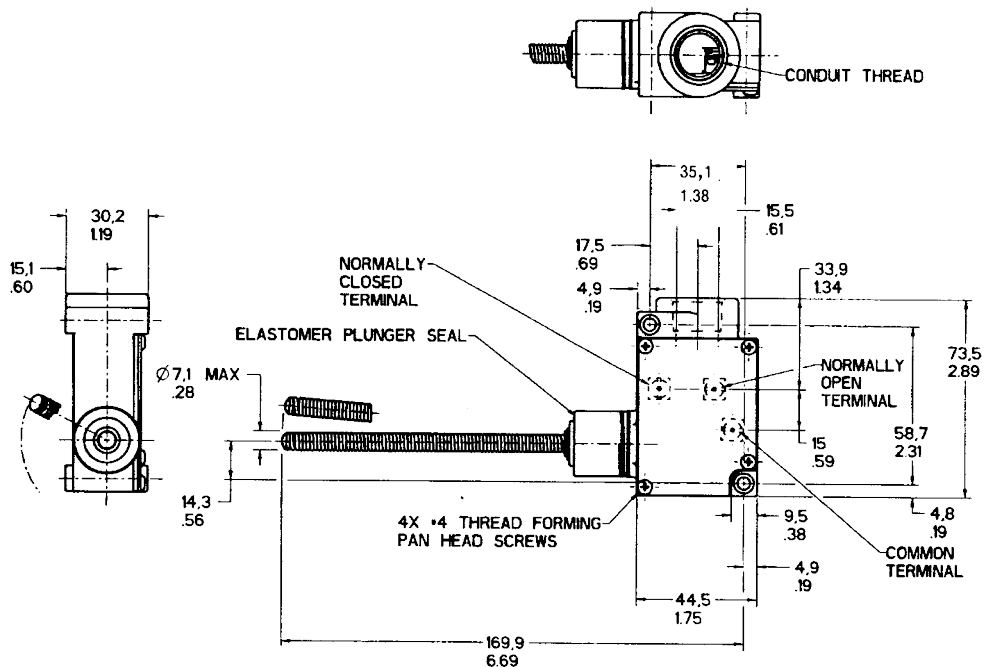
Paket (für den Einsatz mit 1/2 – 14 NPT)	Kabel AD Zoll (mm)
2PA6	0,400 – 0,435 (10,2 – 11,05)
2PA16	0,435 – 0,470 (11,05 – 11,90)
2PA1	0,530 – 0,570 (13,5 – 14,5)

Für die Kabeleinführung 1/2–14 NPT ist auch eine flüssigkeitsdichte Leitungsdurchführung erhältlich.

Paket	Kabel AD Zoll (mm)
2PA17	0,170 – 0,470 (4,3 – 11,9)

### MONTAGEABMESSUNGEN (Nur zu Referenzzwecken)

#### SCHRAUBENFEDER-WOBBEL-HEBEL

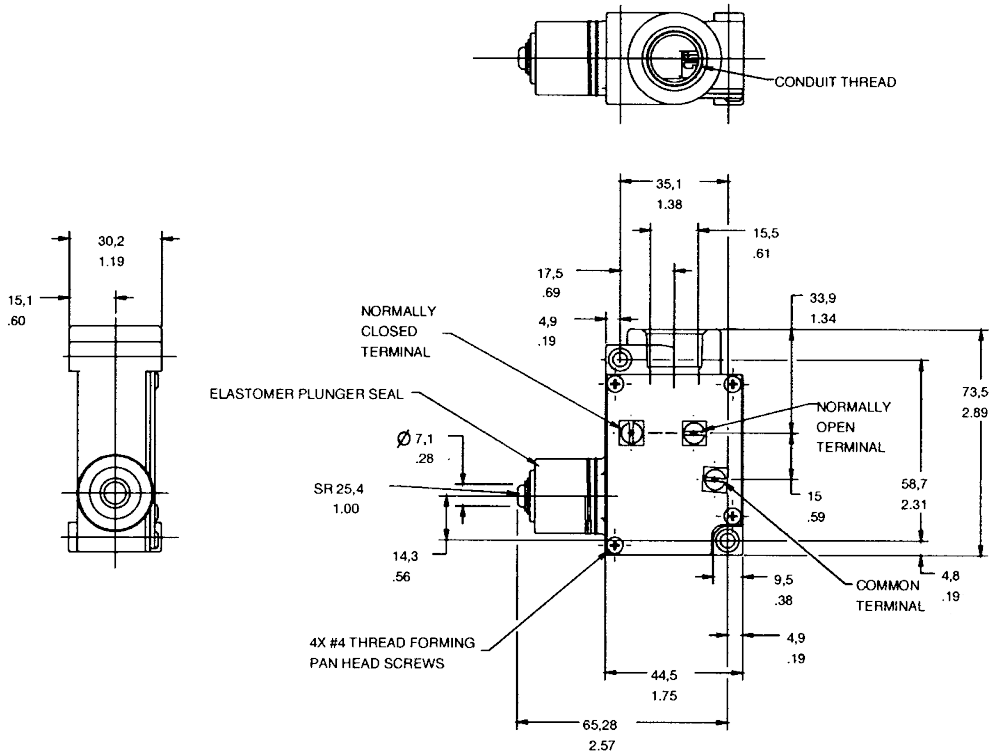


# Grenzschalter und gekapselte Schalter

BF-Serie

Gekapselte Schalter aus Kunststoff

Raststift



Grenzsch.  
gekapselte Sch.

HEBELARM

